



Удобная и быстрая обработка
благодаря ЧПУ NUM Flexium+68

Стратегии и профили
в ПО NUMROTO



Кинематика станка, электронные
компоненты, привода и управление
разработано в Германии.

Система выпуска и стандарт качества в
соответствии со стандартами ЕС



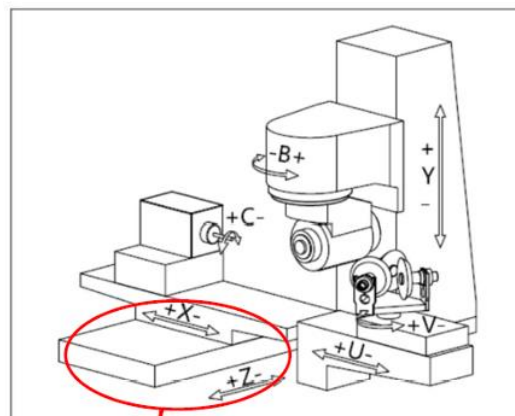
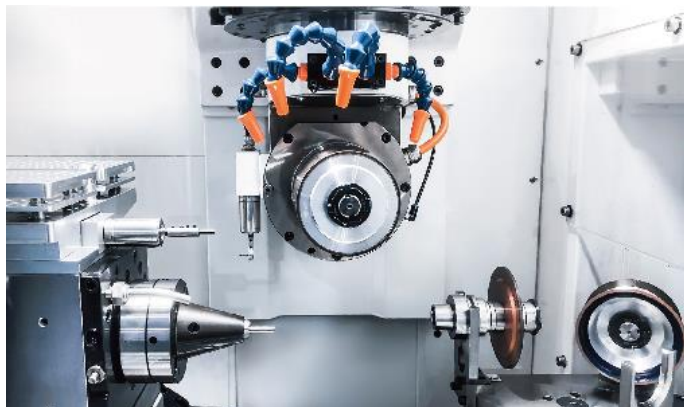
Precision Machines GT1 Plus - 5ти осевой заточной станок

Оптимальное решение для изготовления и переточки режущего инструмента:

- переточка **Ø 3-32 мм**
- изготовление **Ø 0,5-14 мм**

PRECISION MACHINES – бренд для станков с европейским уровнем качества, компания с 2014г. осуществляет проектирование и производство пятикоординатного оборудования с числовым программным управлением, проводит научно-исследовательские и опытно-конструкторские работы с оформлением патентов на все разработки. С момента своего основания все разработки были сделаны в тесном сотрудничестве с проектным промышленным бюро из Германии, были сконструированы и собраны высококачественные пятикоординатные станки с ЧПУ, с описанием этапов и технологии сборки. Затем, под курированием немецкой инженерной команды, была создана производственная цепочка на собственной площадке, с этого момента началась самостоятельная история сборки станков в Китае.

Прецизионный класс точности в каждой детали станка



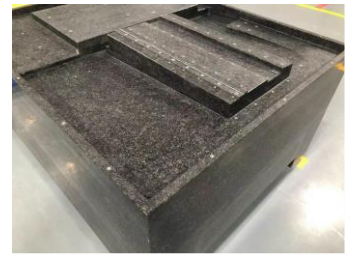
- Станок имеет эргономический дизайн аналогичный мировым лидерам в отрасли заточных станков.
- Высокоточные линейные электродвигатели, обеспечивающие трехкоординатное перемещение (оси X/Y/Z), имеют сверхвысокую плотность осевого усилия, оснащены высокоточной линейной шкалой с полной обратной связью и отличаются высокой устойчивостью в работе в течение длительного времени.
- Шпиндели электродвигателя обладают высоким крутящим моментом и низкими потерями мощности, обеспечивают устойчивость и высокую скорость обработки, сохраняя точность обработки.
- Автоматическая система измерения обрабатываемой детали и шлифовального круга, с использованием прецизионного датчика, обеспечивает стабильность и точность на любой серии инструмента, позволяя на этапе обработки обнаружить отклонение в обработке.
- Лидер в мире систем ЧПУ - NUM и программное обеспечение для шлифования NUMROTO просты в освоении. NUMROTO-3D производит визуализацию и моделирование инструмента с анимацией процесса шлифования.
- Индивидуализированная панель управления отличается визуальной простотой, оператор интуитивно и быстро обучается с первого часа, начиная с первого знакомства.



Функциональные преимущества станка

► Станина станка

Станина станка изготовлена из натурального гранита. Обеспечивает превосходное поглощение вибраций, хорошую теплостойкость. Имеет высокую твердость и отличную стойкость к абразивному износу, что поддерживает высокую стабильность станка в процессе шлифования.



► Прецизионные шкалы

Линейная шкала HEIDENHAIN характеризуется высокой жесткостью в направлении измерения и хорошей тепловой компенсацией погрешности. Режим управления с полной обратной связью позволяет устранять потенциальные отклонения в точности, обеспечивая стабильность высокоточного позиционирования и высокоскоростной обработки инструмента в течение длительного времени.



► Высокоточный линейный электродвигатель

Линейные электродвигатели, обеспечивающие перемещение по осям X/Z со сверхвысокой плотностью осевого усилия, оснащенные высокоточной линейной шкалой с обратной связью HEIDENHAIN.



► Устройство смены кругов с тремя пакетами

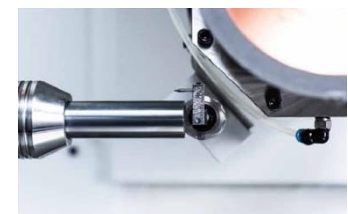
Устройство смены кругов с тремя пакетами осуществляет автоматическую смену шлифовальных кругов внутри машины, при этом максимальный диаметр круга составляет 125 мм.



► Автоматическая система измерения детали

Система измерения заготовки

Быстрое позиционирование и контактное измерение в точке по профилю обработки с контролем отклонения, корректировкой «на лету» сразу в процессе обработки инструмента, для обеспечения единства качества серии выпуска.



► Система измерения шлифовальных кругов

Автоматическое измерение параметров шлифовального круга на станке помогает сократить время измерения вне станка и избежать ошибок, присущих ручной проверке, что обеспечивает стабильность обработки инструмента и повышает ее точность и эффективность, без потери времени.



► **Ось С для зажима заготовки**

Конус шпинделя: SK 50

Зажимная система: Автоматическая / Ручная (опц.)

Автоматический зажим: 8-16 мм

Ручной зажим: 3-32 мм

** опционально необходимо заказать цанги по диаметру инструмента*



► **Ось В для зажима шлифовальных кругов**

Конус шпинделя: HSK 50

Зажимная система: Автоматическая

Количество кругов: от 1 до 3 кругов на одну оправку

Максимальный диаметр круга: 125 мм.



► **Магазин заготовок**

на 54-70 позиций (по диаметру заготовок), в 2-х паллетном исполнении, для установки заготовок (твердотельных столбиков) в первую паллету, и готового инструмента, после шлифования, во вторую паллету, без участия оператора.



► **Робот – загрузчик**

Робот-загрузчик позволяет загружать и выгружать детали (с паллеты/на паллету) в автоматическом режиме, без участия оператора.

Идет в базовой комплектации станка GT1 Plus.

Диапазон зажима заготовок: 8–16 мм. (зажимные губки по диаметру)



► **ЧПУ Система**

Система управления, отличающаяся простотой освоения, надежностью и устойчивостью. Все этапы обработки отображаются на экране, оператор в ручном режиме может вносить изменения в визуализированном окне.



Система управления, отличающаяся простотой освоения, надежностью и устойчивостью.

NUM-Flexium⁺⁶⁸

- Швейцарский контроллер ЧПУ, включая электронные компоненты NUM соответствует высочайшим требованиям качества;
- Электродвигатель высокого разрешения с прямым приводом, обеспечивает постоянность прецизионной обработки;
- 17-дюймовый цветной дисплей TFT с интуитивно-понятной панелью управления;
- Электрический шкаф с оптимальной компоновкой и простым доступом, не подвержен скачкам, перегревам и последующим ошибкам;
- Поворотная панель с простым управлением, подключаемая через обычный разъем Ether-cut;
- Возможность подключения сервисного компьютера к электрическому шкафу для технического обслуживания, быстрой замены и обновления системы без высоких затрат.



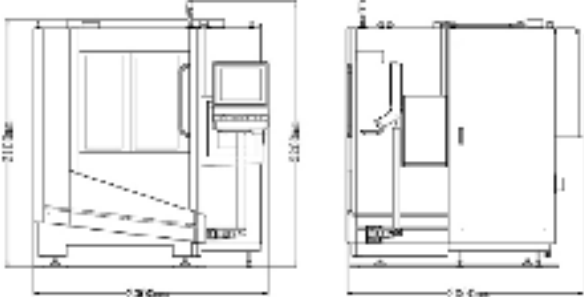
Программное обеспечение для простоты шлифования



NUMROTO – это лидирующее в мире специализированное программное обеспечение, которое уже на протяжении многих лет успешно задает тенденции в области высокоточного шлифования инструментов. NUMROTOplus® – это простое и легкое в освоении программное обеспечение – с ним работники быстро научатся выполнять процессы шлифования и повысят эффективность своей работы.

NUMROTO-3D - предотвращает столкновения в режиме 3D симуляции: проверка столкновений между всеми определенными частями станка и шлифовальными кругами. Позволяет произвести моделирование инструмента с анимацией процесса шлифования: расчет и 3D моделирование в программной оболочке. Пошаговая симуляция снятия слой за слоем.

Технические характеристики станка

Диапазон шлифования		Перемещение по оси	
Диапазон диаметров для производства инструментов	0,5-14 мм	Поперечная ось X	375 мм
Диапазон диаметров для переточки инструментов	3-32 (50) мм	Продольная ось Z	320 мм
Максимальная длина обработки	180 мм	Вертикальная ось Y	160 мм
Система управления		Скорость по оси X-Z	Вращательное движение 25 м/мин
Контроллер ЧПУ	NUM-Flexium ⁺⁶⁸	Скорость по оси Y	Вращательное движение 15 м/мин
Жидкокристаллический дисплей TFT	17-Дюймовый	Вращательное движение заготовки по оси C	360°
Программное обеспечение шлифования		Разрешение по оси C	0,0001°
NUMROTOrplus® фрезы, сверла, специальные инструменты, программное обеспечение с трехмерным моделированием		Частота вращения по оси C	1000 об/мин
Измерительная система		Ось вращения шлифования B	310°
Измерение инструмента	Трехмерный датчик	Скорость по оси B	180°/с
Измерение шлифовального круга	Трехмерный датчик	Разрешение по оси B	0,0001°
Электродвигатель сервошпинделя	0-8000 об/мин	Приводы по осям X Y Z	Высокомоментный электродвигатель
Мощность шпинделя	15 кВт	Размеры станка	
Шлифовальные круги		Длина/ширина/высота	2000 мм x 2000 мм x 2260 мм
Максимальный диаметр	125 мм	Масса	Приблизительно 4200 кг
3 пакетный – устройство смены шлифовальных кругов	Управляемый от ЧПУ	Электрическое питание	3 x 400 В-50 Гц/32 А
Количество шлифовальных кругов на одну зажимную оправку	от 1 до 3 шлифовальных кругов	Входная мощность	21 кВт
Охлаждение посредством клапана охлаждения (с программным управлением)	2 клапана	Подача воздуха	6 бар
Система зажима шлифовальных кругов (высокая точность)	HSK-50	Цвет	RAL9005/RAL9003
Ось C (ось заготовки)			
Стандартная ось C (конус шпинделя)	SK50		
Зажимная система	Автоматическая		
Привод (прямой привод)	1000 об/мин		
Охлаждение			
Ось заготовки (ось C) ось вращения шлифования (ось B)	Раздельное масляное охлаждение		
Масляный туман, подключение	Ф150 мм		

*Производитель имеет право модернизировать технические характеристики станка, в случае изменения серий комплектующих.



Точные машины



Precision machines

ООО «Точные машины»,
620078, г. Екатеринбург,
ул. Педагогическая, 8а-32
тел./факс + 7 (343) 288 53 28
тел.: + 7 (343) 343-27-20
tm@tm96.ru
www.tm96.ru